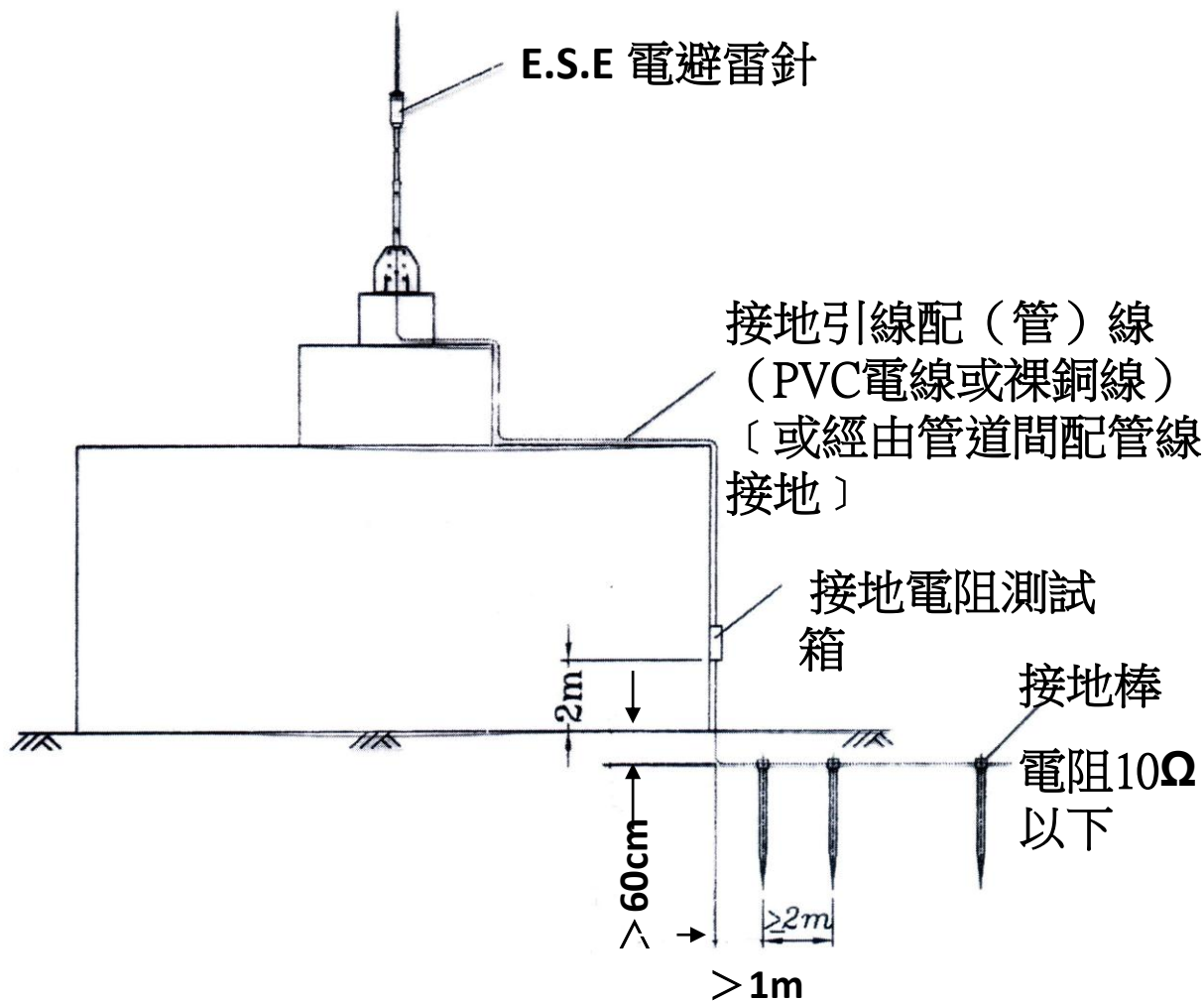


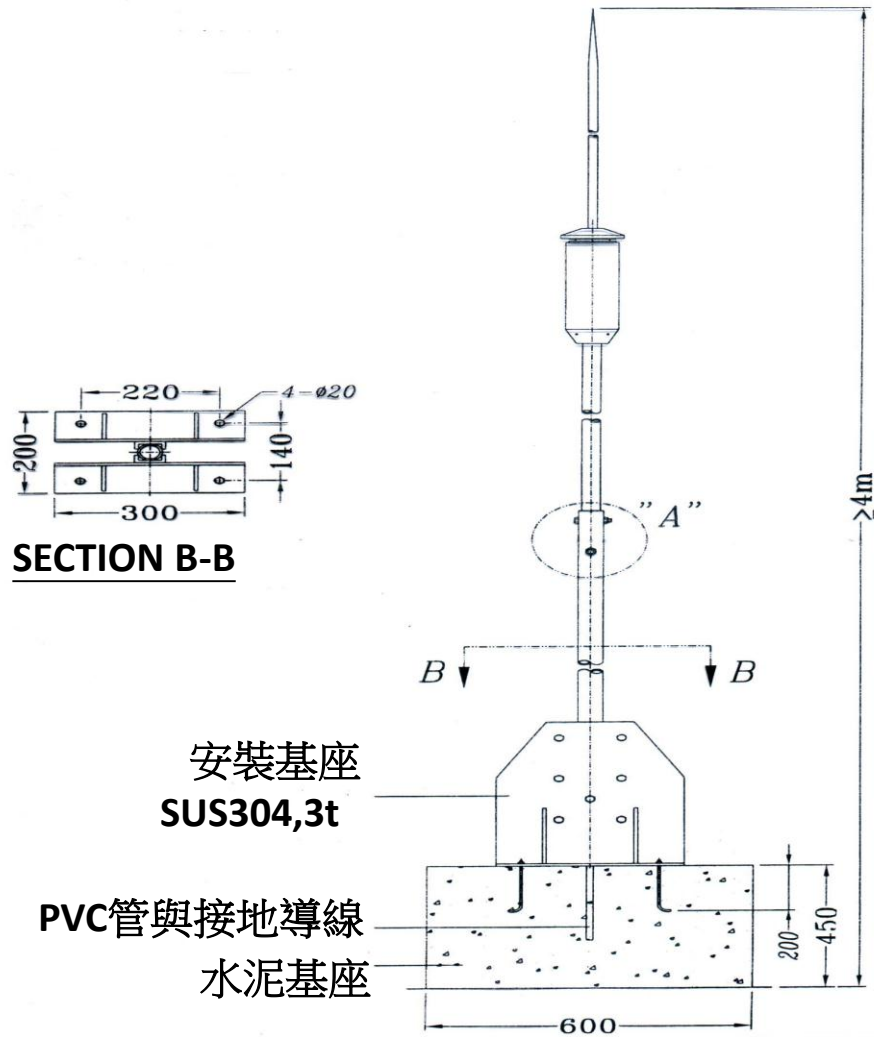
雷電對策



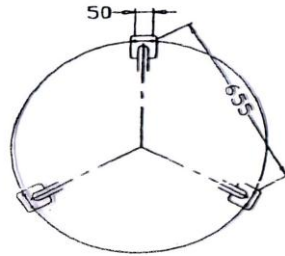
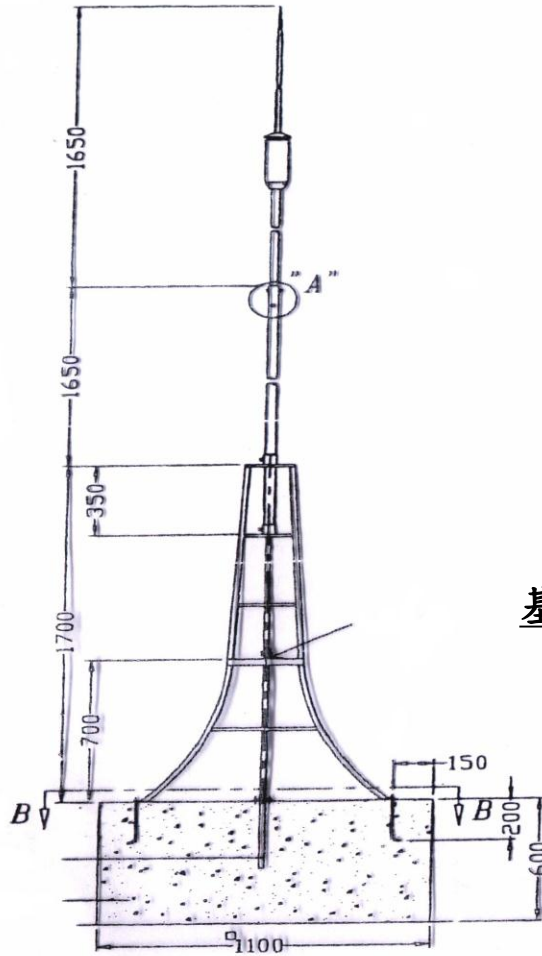
避雷設備系統示意圖



電避雷針安裝範例(1)

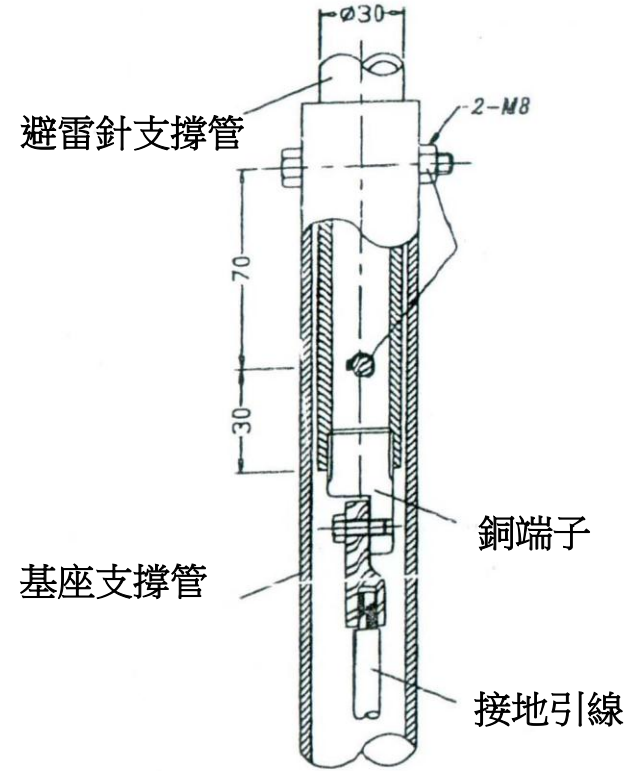


電避雷針安裝範例(2)



SECTION B-B

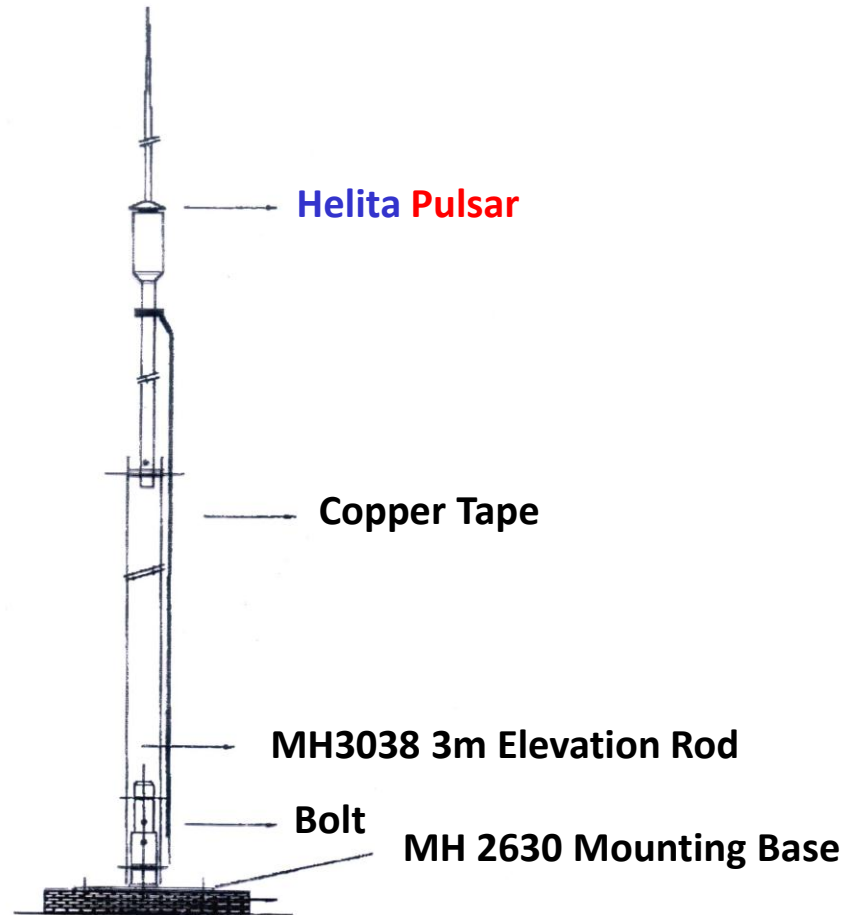
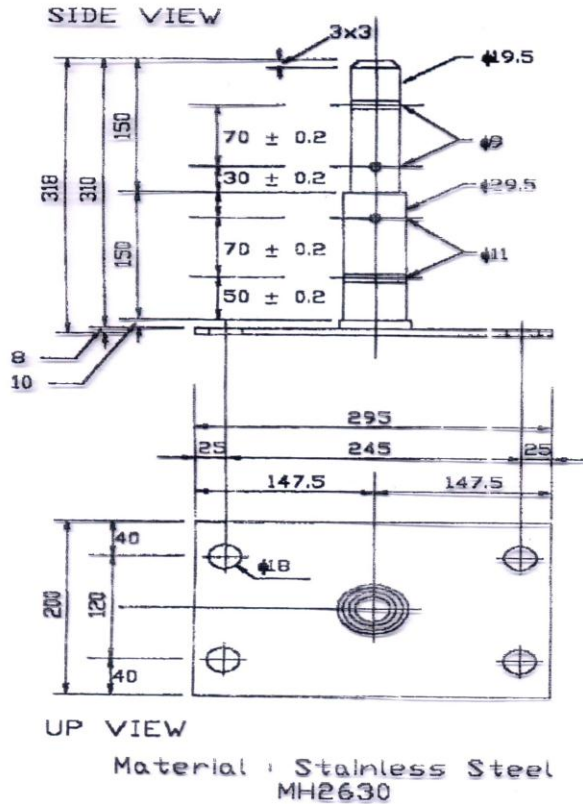
基座螺絲埋設尺寸圖



DETAIL "A"

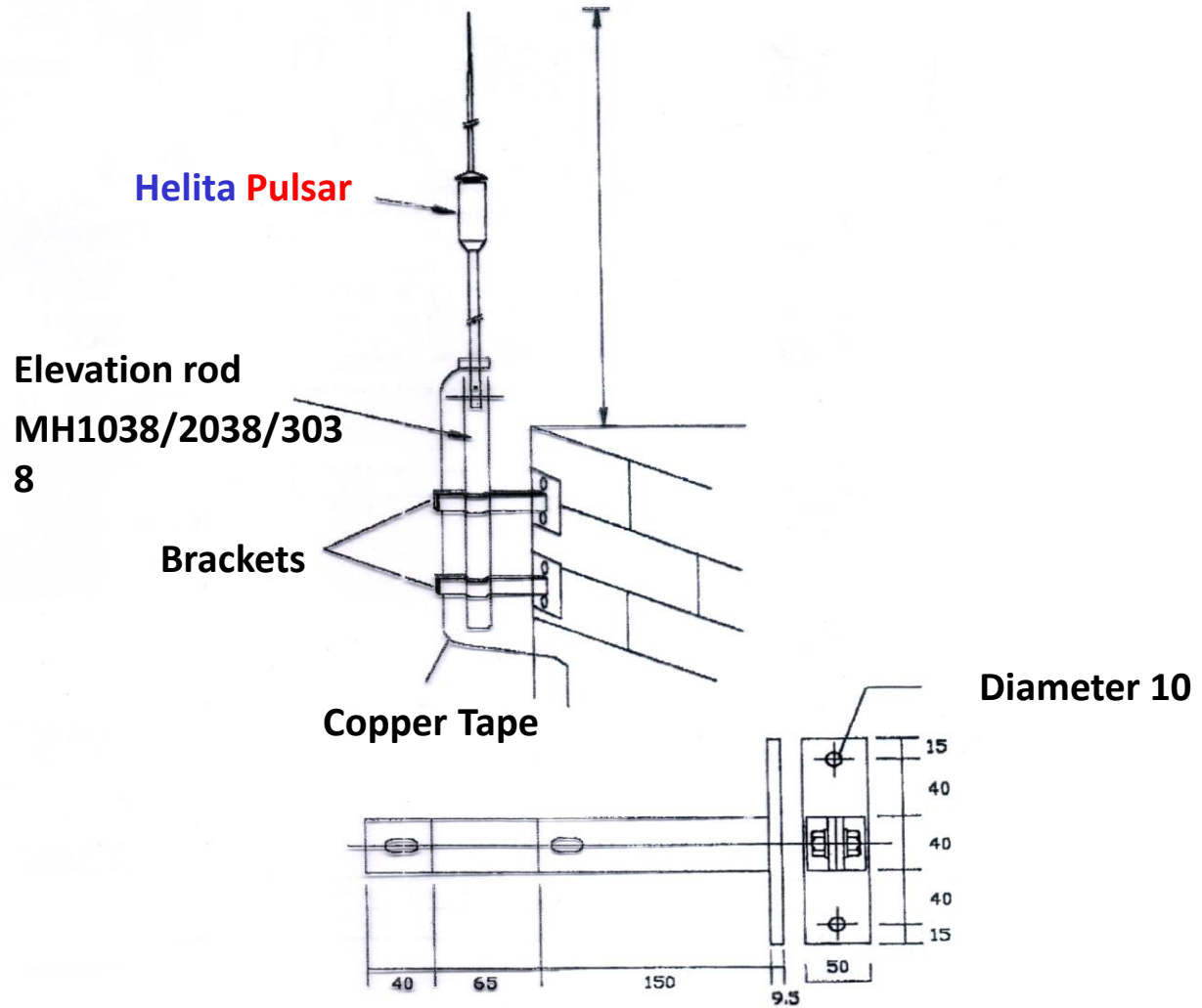
接地引線接頭安裝圖

電避雷針安裝範例(3)



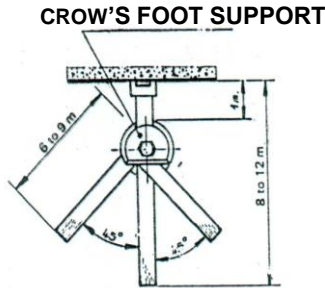
Platform (approx. 650x650x150)

電避雷針安裝範例(4)

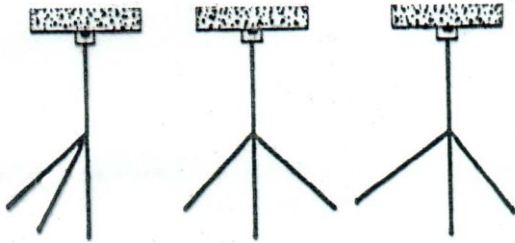


接地工程

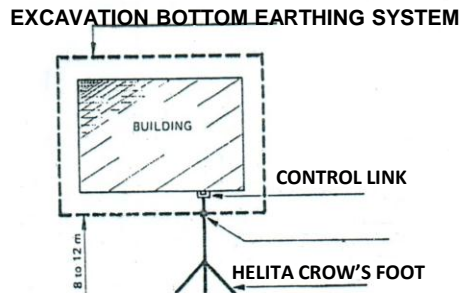
a) 雞爪式接地系統



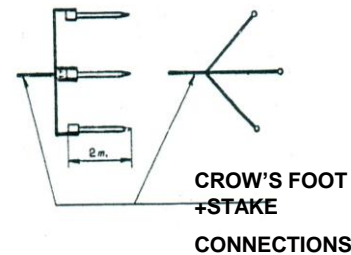
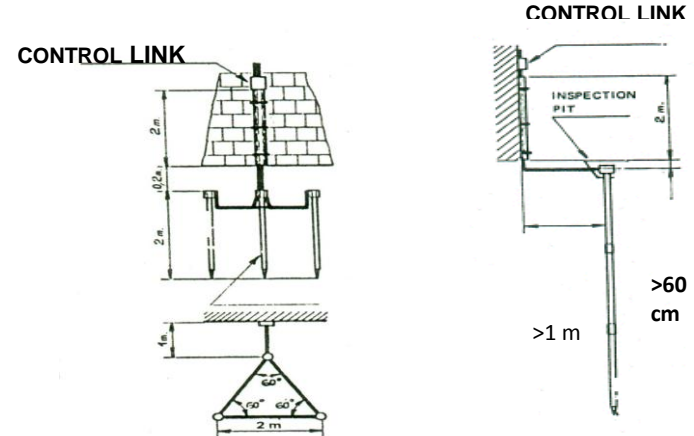
b) 各種不同型式之雞爪式接地系統



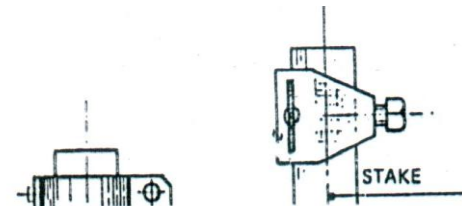
c) 建築物底部周圍挖掘埋設接地系統



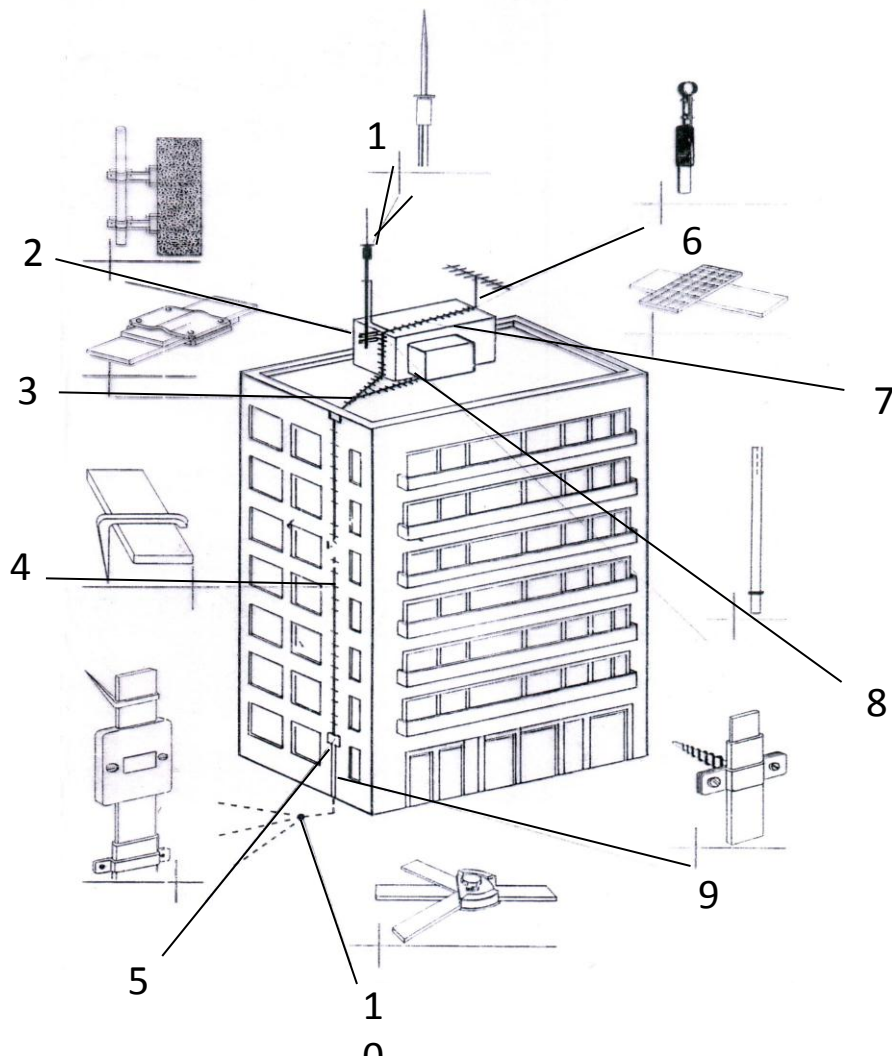
d) 接地棒式接地系統



CLAMPED JUNCTION (round or flat)

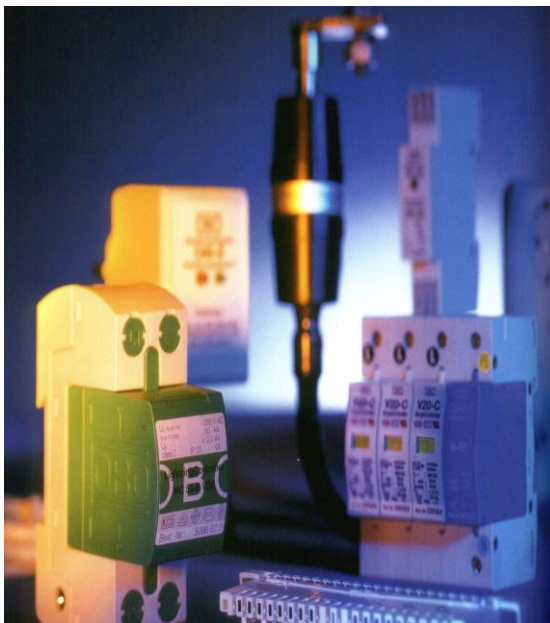


HELITA 電避雷針安裝各式配件



1. HELITA電避雷針
2. 固定夾座
3. 連接導體
4. 接地線固定夾(每米3處)
5. 控制盒
6. 航空警示燈或天線等電位突波保護器
7. 橡膠固定夾具
8. 增高鋼柱
9. 保護平板
10. 雞爪連接器

突波保護器



(德) OBO Betterman

電避雷針



(法) Helita